

INTERAKTIV UNTERRICHTEN

mit interaktivem Ultra-Kurzstanzbeamer und
Standard-Stahlemail-Tafel!

Interaktiver Unterricht
ohne elektronischem
Interaktiv-Board



- Der Epson EB-450wi (EB-460i) ist Projektor und interaktives Whiteboard in einem.
- Durch besondere Spiegeltechnologie sind Projektionen mit sehr geringem Abstand möglich - ohne dass Schatten und Reflexionen auf der Tafel entstehen!
- Der Projektor verfügt über besondere Funktionen, die speziell für den Unterricht konzipiert wurden!



Epson EB-460i (4:3) oder EB-450wi (16:10) mit Interaktiv-Projektion

mayr-schulmöbel



DIE INTERAKTIVE STANDARD-TAFEL

... mit Epson-Interaktiv-Projektor



Der Epson-Beamer EB-460i (4:3) bzw. EB-450wi (16:10) macht aus jeder normalen höhenverstellbaren Stahl-Email-Tafel ein Interaktiv-Board.

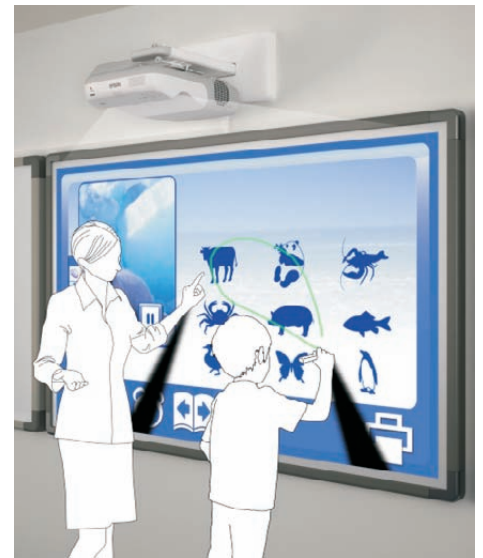
Der Ultra-Kurz-Weitwinkel-Projektor ermöglicht durch seine spezielle Spiegeltechnologie einen sehr geringen Projektionsabstand ohne störende Schattenwürfe und Reflexionen.



Die Bedienung erfolgt mit einem eigens konzipierten Interaktiv-Stift, der auf jeder harten Oberfläche funktioniert (auch auf glatten, weißen Wänden). Via Infrarot-Technologie werden die Positions-Daten an den Beamer übermittelt.



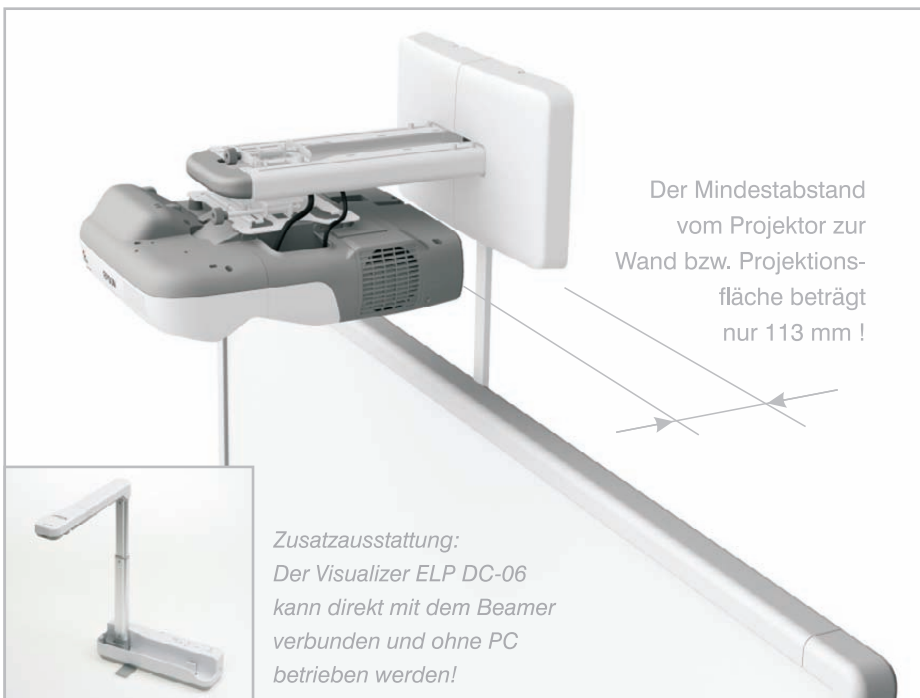
Interaktives und innovatives Lernen mit der neuen Generation der Epson Ultra-Kurz-Distanz-Projektoren in Kombination mit einer normalen Stahl-Email-Tafel!



Sie projizieren im Breitbildformat und stehen direkt vor der Leinwand

Audioinhalte können über den im Projektor integrierten Lautsprecher (10 W) wiedergegeben werden.

Die mitgelieferte Interaktiv-Software verfügt über alle nötigen Funktionen für den Schulunterricht und ist sehr einfach zu bedienen.



Der Mindestabstand vom Projektor zur Wand bzw. Projektionsfläche beträgt nur 113 mm !

Zusatzausstattung:
Der Visualizer ELP DC-06 kann direkt mit dem Beamer verbunden und ohne PC betrieben werden!